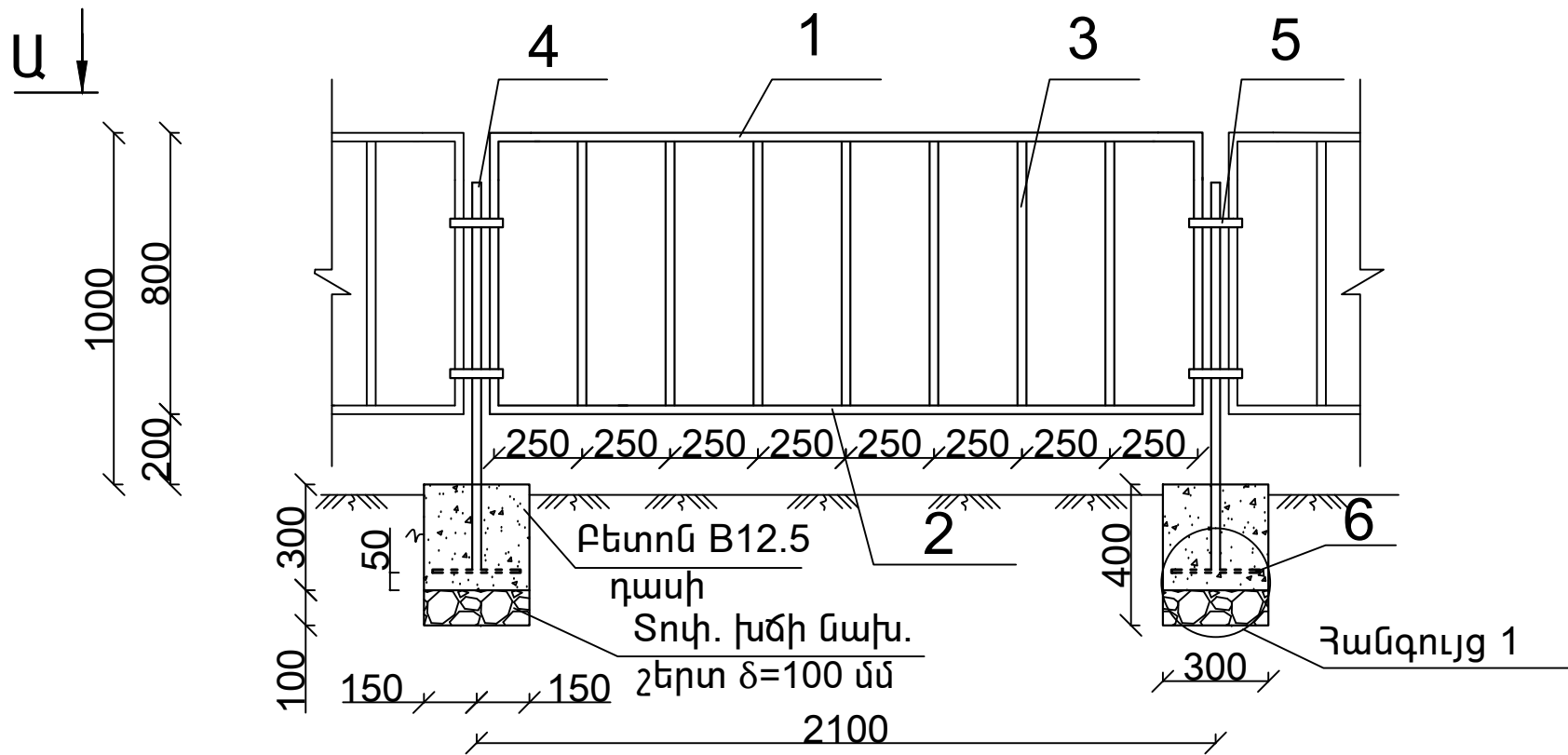
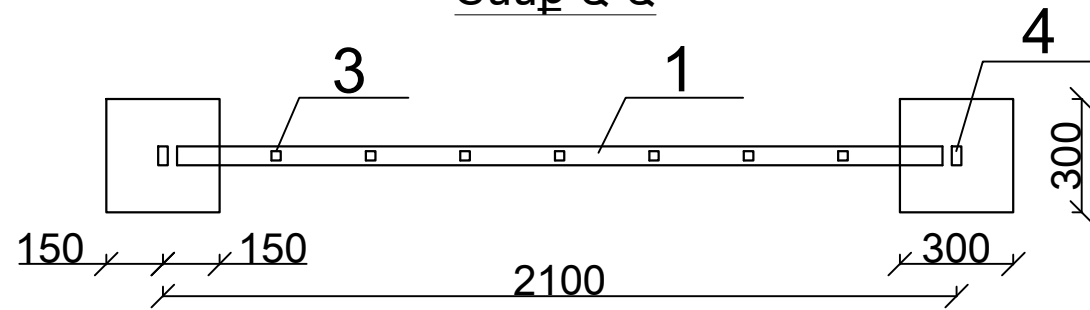


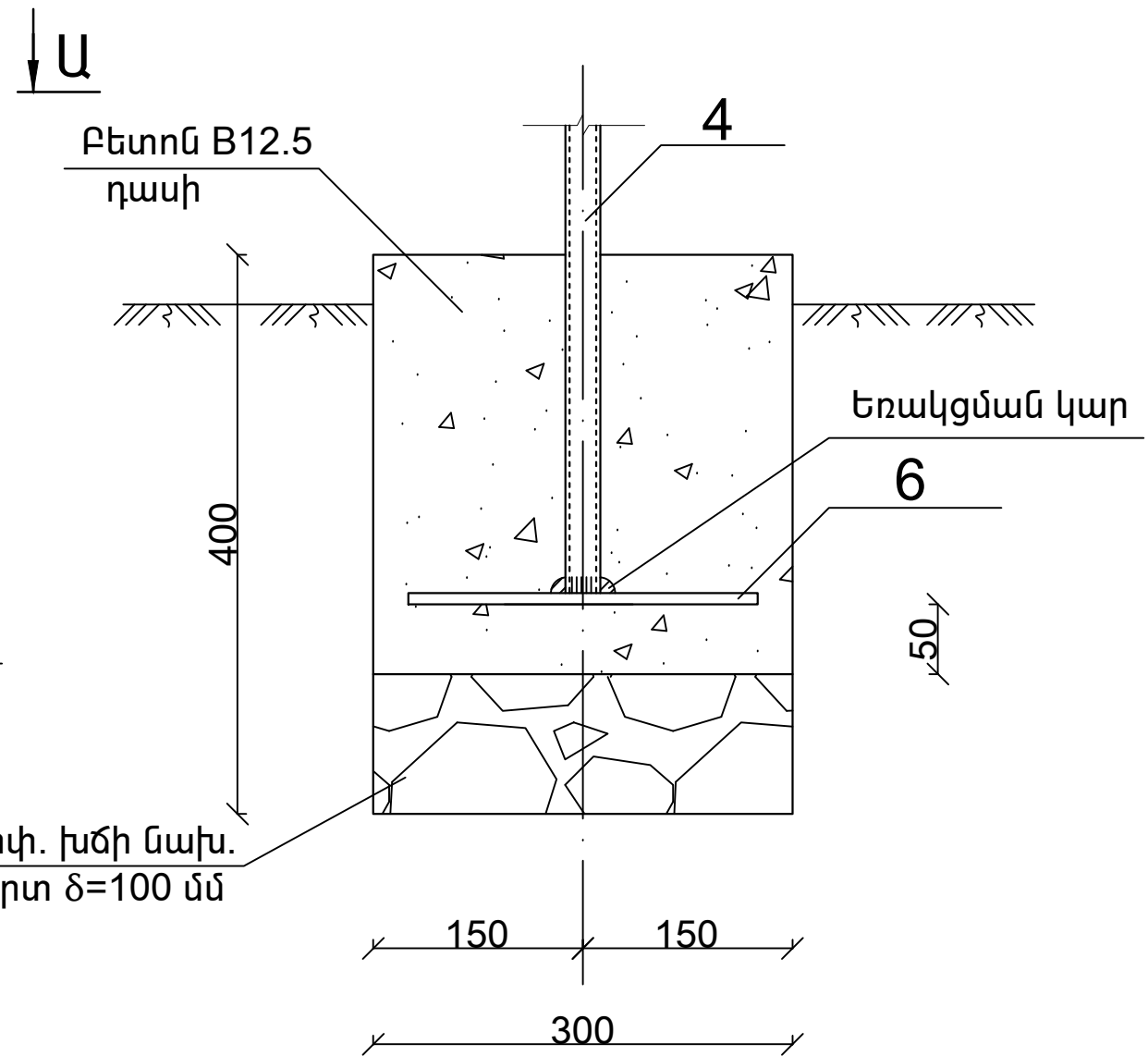
ՄԵՏԱՂԱԿԱՆ ԲԱԶՐԻՔԻ ԴՐՎԱԳ Մ 1:20



Տեղ U-U



Հանգույց 1 Մ 1:5



ՄԵՏԱՂԱԿԱՆ ԲԱԶՐԻՔԻ ՊՈՂՊԱՏԻ ՄԱՍՆԱԳԻՐ ՄԵԿ ԷԼԵՄԵՆՏԻ ՀԱՍԱՐ

Դիրք	ՆՇԱՆԱԿՈՒՄԸ	ԱՆՎԱՆՈՒՄԸ	ՔԱՆ. ՀԱՏ	ՔԱՇՈՒ ԿԳ.	ԸՆԴ.
Բազրիք					
1	ՊՍ 8369-82	□50x25x3 $L = 3700$	1	11.58	11.58
2	"	□50x25x3 $L = 2000$	1	6.26	6.26
3	ՊՍ 8645-68	□25x25x2 $L = 750$	7	1.04	7.28
ԿԱՆԳՆԱԿ					
4	ՊՍ 8369-82	□50x25x3 $L = 1100$	1	3.44	3.44
5	ՊՍ 19903 - 76	-4X25 $L = 150$	2	0.12	0.24
6	"	-8X250 $L = 250$	1	3.92	3.92
ԲԵՏՈՆ B12.5 ԴԱՍԻ 0.027մ ³ , ՏՈՓԱՆԱԾ ԽԻՃ 0.009մ ³					

ԾԱՆՈԹՈՒԹՅՈՒՆ

- Եռակցունը կատարել Յ-46 (ՊՍ 9467-75) մակնիշի էլեկտրողներով
- Բոլոր չափերը տրված են մմ-ով

	Է. ԿԵՎԱՆ, ՇԵՆԱԿԻԹ ՎԱՐՉԱԿԱՆ ՇՐՋԱՆ, Ս. ՏԱՐՈՑԻ ՆՔ. 13 ՇԵՆԻ ԲԼՎԱՅԻՆ ՏԱՐԱԾԻ ԲԼԻՎԱՐԱՆՆԻ ԼՇՆԱՏՆԵՐԻ			Պատվեր N ԵՔ-ԲԸԱՇՁԲ-14/74-1		
	ՆԱԽԱԳԾԵՑ	Ս. ԳԱԼՍՅԱՆ	ՃԱՐՏԱՐԱՊԵՏԱԿԱՆ ՄԱՍ	ՓՈՒԼ	ԹԵՐԹ	ԹԵՐԹԵՐ
		Մետաղական բազրիք (ցանկապատ)	ԱՆ	ՃՇ-12	13	
			«ՄԵԳԱՄԵՏՐ» ՍՊԸ			